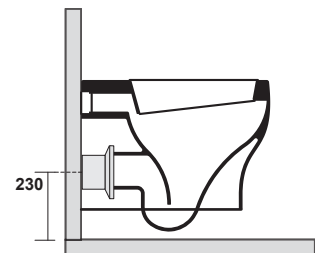
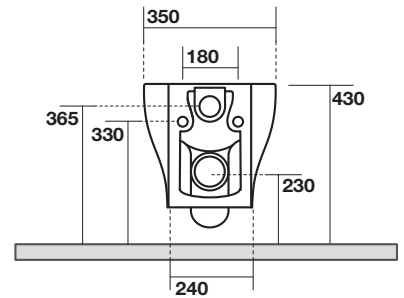
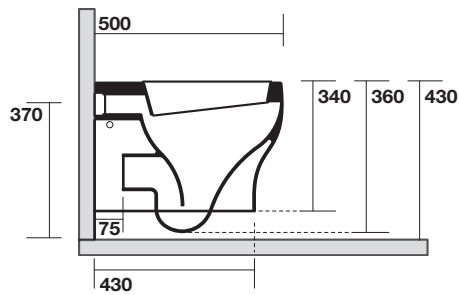
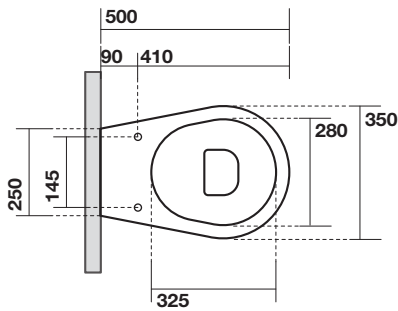


Art. 4515

K09 vaso sospeso
K09 wall hung wc

Peso 26,00 kg
weight 26,00 kg

Scarico acqua 6lt/4.5 // 3lt
Drain 6lt /4.5 // 3lt



raccordo di scarico a parete art. 7539
connector for wall outlet art. 7539