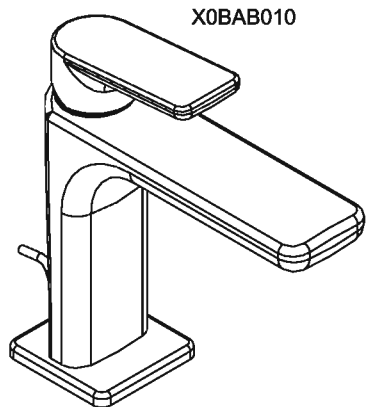


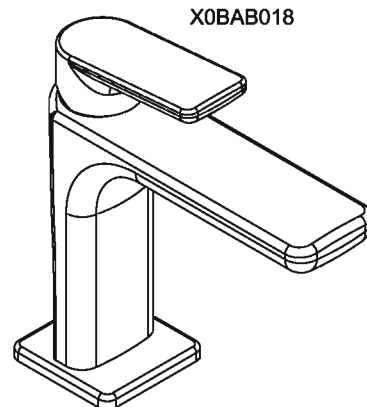


Ritmonio

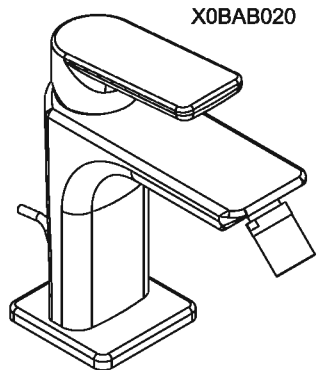
Living a quality experience.



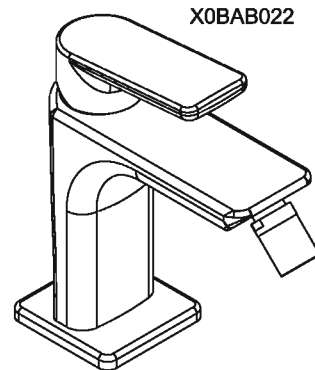
X0BAB010



X0BAB018



X0BAB020



X0BAB022

Mystery

Italia

X0BAB010
X0BAB018
X0BAB020
X0BAB022

- IT** Istruzioni di montaggio, d'uso e manutenzione - leggere attentamente prima dell'installazione
 - EN** Assembly, use and maintenance instructions - read carefully before installing
 - FR** Instructions de montage, d'utilisation et d'entretien - lire attentivement avant l'installation
 - DE** Montage-, Gebrauchs- und Wartungsanleitung - vor der Installation aufmerksam lesen
 - ES** Instrucciones de montaje, de uso y manutención - leer atentamente antes de la instalación
 - PT** Instruções de montagem, uso e manutenção - leia com atenção antes de instalar
 - NL** Montage-, gebruiks- en onderhoudsinstructies - zorgvuldig voor de installatie doorlezen
- Инструкции по установке, использованию и техническому обслуживанию - внимательно прочитайте перед установкой
- ZH** 安裝、使用与 修 明-安裝前仔

Rubinerie Ritmonio Srl
Via Indren, 4 Zona Ind. Roccapetra - 13019 VARALLO (VC) ITALY
Tel. +39 0163 560000 Fax +39 0163 560100
www.ritmonio.it info@ritmonio.it

CERTIFIED COMPANY ISO 9001:2008 - ISO 14001:2004 - BS OHSAS 18001:2007

RM130578

Modulo D.157 rev.2

I243 rev.1 09/15

(IT) Attenzione: L'installazione deve essere eseguita da personale qualificato. **(EN)** Warning: this product must be installed by qualified people. **(FR)** Attention: L'installation doit être exécutée par un personnel qualifié. **(DE)** Achtung: Die Installation muss von qualifiziertem Fachpersonal vorgenommen werden. **(ES)** Atención: La instalación deberá ser efectuada por personal cualificado. **(PT)** Atenção: A instalação deve ser feita por pessoal qualificado. **(NL)** Attentie: De installatie dient door gekwalificeerd personeel uitgevoerd te worden. **(RU)** Внимание: установка должна выполняться только квалифицированным персоналом. **(ZH)** 注意: 由 格 人 行 安 装。

dati tecnici - technical data - informations techniques - technische daten - datos técnicos - dados técnicos - technische gegevens - технические данные - 技 数 据

Pressione di alimentazione_ Working pressure_ Pression d'utilisation_ Betriebsdruck_ Presión de alimentación_ Pressão de funcionamento_ Werkdruk_ Питающее давление_ 供 _____ = 1 - 4 bar *

Pressione consigliata_ Recommended pressure_ Pression conseillée_ Empfohlene Betriebsdruck_ Presión aconsejada_ Pressão recomendada_ Geadviseerde druk_ Рекомендуемое давление_ 建 _____ = 3 bar

Temperatura_ temperature_ température_ temperatur_ temperatura_ temperatura_ temperatuur_ Температура_ 温度 _____ = MAX 70°C

* **(IT)** Non si assicurano le caratteristiche standard del prodotto al di sotto di 1 bar. Sopra a 4 bar è necessario l'uso di un regolatore di pressione. In caso di mancato rispetto delle indicazioni qui indicate Rubinetterie Ritmonio Srl non risponde del difettoso funzionamento del prodotto e degli eventuali danni causati. **(EN)** Product standard characteristics cannot be guaranteed if pressure is inferior to 1 bar. Above 4 bar a pressure regulator must be installed. Failure to follow the indications below releases Rubinetterie Ritmonio Srl from any responsibility regarding product malfunctioning and resulting damages. **(FR)** Les caractéristiques standards du produit ne sont pas assurées au-dessous de 1 bars. Au-dessus de 4 bars, utiliser un régulateur de pression. En cas de non-respect des indications ici indiquées Rubinetterie Ritmonio Srl ne répond pas du fonctionnement défectueux du produit et des dommages éventuels qu'il a provoqués. **(DE)** Bei einem Druck von weniger als 1 bar können die Standardmerkmale des Produkts nicht gewährleistet werden. Bei einem Druck von mehr als 4 bar wird ein Druckregler benötigt. Bei Nichtbeachtung der vorliegenden Hinweise übernimmt die Firma Rubinetterie Ritmonio Srl keinerlei Haftung für den fehlerhaften Betrieb des Produkts und für etwaige, dadurch hervorgerufene Schäden. **(ES)** No se garantizan las características estándares del producto por debajo de 1 bar. Por encima de 4 bar es necesario el uso de un regulador de presión. En caso de incumplimiento de las indicaciones indicadas Rubinetterie Ritmonio Srl no responde del defectuoso funcionamiento del producto y de los eventuales daños causados. **(PT)** Não é possível assegurar as características padrão do produto abaixo de 1 bar. Acima de 4 bar é necessário usar um regulador de pressão. Se as indicações aqui descritas não forem respeitadas a Rubinetterie Ritmonio Srl não responde pelo funcionamento defeituoso do produto nem por eventuais danos causados. **(NL)** Bij een druk van minder dan 1 bar worden de standaard eigenschappen van het product niet gegarandeerd. Bij een druk van meer dan 4 bar is het gebruik van een drukregelaar noodzakelijk. In het geval van het niet opvolgen van de hier aangegeven aanwijzingen zal Rubinetterie Ritmonio Srl niet verantwoordelijk zijn voor de slechte functionering van het product en voor de eventueel veroorzaakte schade. **(RU)** При давлении ниже 1 баров стандартные характеристики продукта не гарантируются. При давлении выше 4 баров необходимо установить регулятор давления. В случае невыполнения указаний компания Rubinetterie Ritmonio Srl не несет ответственность за дефекты функционирования продукта и любой причиненный ущерб. **(ZH)** 低于1 bar 无法保 品的 准 属 性。超 4 bar 需 使用 器。如 不 遵 守 本 明 内 容，Rubinetterie Ritmonio 有 限 公 司 品 失 常 或 可 能 造 成 的 害 不 承 担 任。

(ES) **Nota importante** El uso correcto de las siguientes instrucciones para la instalación, modo de empleo y manutención hace que el funcionamiento y el mantenimiento del producto sea óptimo. La Rubinetterie Ritmonio no garantiza sus productos en caso de danos que se puedan producir por el incumplimiento de las instrucciones. **Advertencias** Se aconseja un regulador de presión al final de la instalación de alimentación para asegurar una presión constante de 3 bar. Antes de efectuar el montaje verificar que los conductos de alimentación no contengan residuos y cerrar la instalación. Con el fin de evitar el riesgo de daños a la propiedad y las personas deben ser supervisados cuidadosamente a las instrucciones de instalación, uso y mantenimiento. Mantener fuera del alcance de los niños. **Cuidado y mantenimiento** Para la limpieza utilizar únicamente detergentes al jabón. No utilizar jamás detergentes abrasivos, corrosivos y que contengan ácido clorhídrico, ácido fosfórico. En especial les recomendamos no aplicar a nuestros productos sustancias detergentes o anti-cal que también se utilizan para la limpieza de las cerámicas. Todas estas sustancias agreden y deterioran las superficies provocando manchas y pérdidas de brillo que más adelante no se podrán eliminar. Para las piezas de acero: si de modo accidental tales sustancias o bien lejía entraran en contacto con estas piezas, hay que lavar inmediatamente con abundante agua y secar. Se recomienda secar después de la limpieza especialmente si el agua utilizada contiene cal.

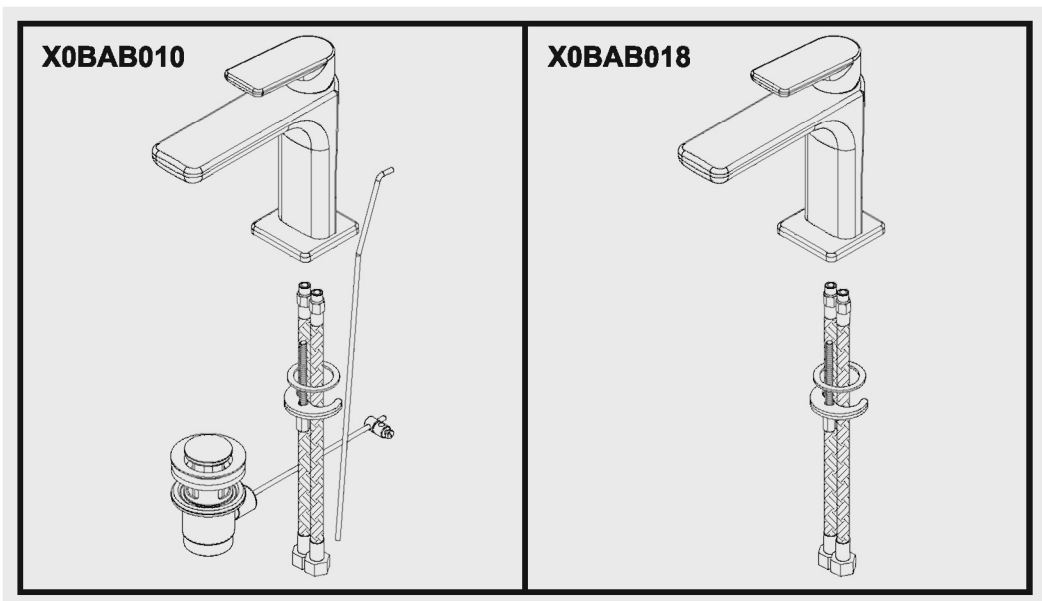
(PT) **Importantes comunicações** A correta observação das seguintes instruções de instalação, uso e manutenção permite o bom funcionamento e a ótima conservação do produto. A Rubinetterie Ritmonio não garante os mesmos produtos no caso de danos devido a falta de leitura das instruções. **Atenção** aconselhamos montar um regulador de pressão sobre o aparelho de alimentação para assegurar-se que tenha uma constante pressão de 3 bar. Antes de começar a montagem verificar que os condutores de alimentação sejam desprovidos de resíduos, e fechar o aparelho. A fim de evitar o risco de danos à propriedade e as pessoas precisam de ser acompanhados atentamente as instruções de instalação, utilização e manutenção. Mantener fuera del alcance de los niños. **Manutenção** Para a limpeza, utilizar exclusivamente sabão líquido. Nunca utilizar detergente abrasivo, corrosivos e que contêm ácido clorídrico, ácido fosfórico. Em particular recomendamos não colocar sobre nossos produtos substâncias anti-calcário e detergentes utilizados também para a limpeza de cerâmicas. Todos estes componentes provocam deterioramento nas superfícies e manchas, eliminando o brilho. Para as partes em aço inoxidável: se acidentalmente cair tais produtos de limpeza como também candida sobre as partes em aço inoxidável, aconselhamos lavar e enxugar imediatamente. Abituar a enxugar sempre depois da limpeza principalmente se a água é rica de calcário.

(NL) **Belangerijke opmerkingen** het nauwgezet opvolgen van de volgende installatie-, gebruiks- en veiligheidsinstructies garanderen de goede werking en onderhoud van dit product. Kranen Ritmonio garandeerd zijn producten niet in geval van schade veroorzaakt door het niet naleven van de gebruiks- of onderhoudsvoorschriften. **Waarschuwing:** we raden aan om een drukregelaar aan de basis van de toevoeringsinstallatie te monteren, dit om een constante druk van 3 bar te garanderen. Vòòr U met de montage begint, nazien of de toevoeringsleidingen vrij zijn van restmateriaal en de installatie afzetten.

Um zu vermeiden, dass die Gefahr von Schäden an Eigentum und die Menschen müssen sorgfältig überwacht werden, um die Anweisungen der Installation, Gebrauch und Wartung. Buiten het bereik van kinderen bewaren.

Behandeling en onderhoud Voor de schoonmaak enkel en alleen reinigingsmiddelen met zeep gebruiken. Nooit schuurmiddelen, bijtende reinigingsmiddelen, chloor of fosforhoudende reinigingsmiddelen. In het bijzondere raden wij aan om geen antikalksteen of producten te gebruiken die dienen om keramiek te reinigen. Al deze producten tasten de oppervlakken aan en veroorzaken vlekken en verlies van glans die niet meer te verwijderen zijn. Voor de stalen delen: als ze per ongeluk in aanraking komen met dergelijke oplossingen, ofwel met bleekwater, onmiddellijk met veel water spoelen en drogen. Het is aangeraden om na het reinigen alles goed te drogen, vooral als het gebruikte water rijk aan kalksteen is. Opgelet : voor een goede werking van de hoofd douche dient u regelmatig de gaatjes te reinigen en droog te wrijven om kalkafzetting te voorkomen.

(RU) **Важные примечания** Правильное соблюдение инструкций по установке, использованию и техническому обслуживанию гарантирует оптимальное функционирование и техническое обслуживание продукта. Компания Rubinetterie Ritmonio не гарантирует свою продукцию в случае ее повреждения, обусловленного несоблюдением инструкций. **Предупреждения** Рекомендуется монтировать регулятор давления на входе в питающую установку, чтобы получить постоянное давление 3 бара. Прежде чем приступить к монтажу, убедитесь, что подающий трубопровод не засорен, и закрыть установку. Во избежание возникновения риска ущерба для людей и имущества, необходимо внимательно следовать инструкциям по установке, использованию и обслуживанию. Хранить в недоступном для детей месте. **Уход и техническое обслуживание** Для ухода использовать моющие средства только на мыльной основе. Никогда не пользуйтесь абразивными чистящими средствами, содержащими коррозионные вещества и соляную кислоту, фосфорную кислоту. В частности, мы не рекомендуем применять на нашей продукции моющие вещества или средства для удаления накипи, используемые для чистки керамики. Все эти соединения агрессивно действуют на поверхность изделия, ухудшая ее, и ведут к образованию пятен и потери яркости - дефектам, которые будет невозможно исправить. Для частей из нержавеющей стали: если такие поверхности случайно придут в контакт с вышеуказанными средствами или отбеливателем, необходимо сразу же тщательно промыть их водой и насухо вытереть. Желательно всегда вытирать поверхность после мытья, особенно, если вода богата известняком.



(IT) Conservare il presente documento per un corretto uso e manutenzione del prodotto. **(EN)** Keep this document for proper use and maintenance. **(FR)** Conserver le présent document pour utiliser et entretenir correctement le produit. **(DE)** Diese Unterlagen für einen korrekten Gebrauch und eine korrekte Wartung des Produkts gut aufbewahren. **(ES)** Conservar el presente documento para un correcto uso y manutención del producto. **(PT)** Conserve este documento para uso e manutenção correctos do produto. **(NL)** Bewaar dit document voor een correct gebruik en onderhoud van het product. **(RU)** Храните этот документ для надлежащего использования и обслуживания. **(ZH)** 保存好本文件用于 品的正 使用与保。



IT Note importanti La corretta osservanza delle seguenti istruzioni di installazione, uso e manutenzione permette il funzionamento e il mantenimento ottimali del prodotto. La Rubinetterie Ritmonio **non** garantisce i propri prodotti nel caso di danni conseguenti all'incosservanza delle istruzioni. **Avvertenze** E' consigliabile montare un regolatore di pressione a monte dell'impianto di alimentazione per assicurare una pressione costante di 3 bar. Prima di procedere al montaggio verificare che le condutture di alimentazione siano prive di residui e chiudere l'impianto.

Al fine di evitare il rischio di danni a cose e persone è necessario seguire con attenzione le istruzioni di installazione, d'uso e manutenzione. Tenere fuori dalla portata dei bambini.

Cura e manutenzione Per la pulizia utilizzare esclusivamente detersivi al sapone. Non utilizzare mai detersivi o prodotti abrasivi, corrosivi e contenenti acido cloridrico, acido fosforico. In particolare ci raccomandiamo di non applicare ai nostri prodotti sostanze detersivi o anti-calcare utilizzati anche per la pulizia delle ceramiche. Tutti questi composti aggrediscono e deteriorano le superfici provocando macchie e perdite della lucentezza che non è più possibile eliminare. Per le parti in acciaio: se accidentalmente dovessero essere messe a contatto tali soluzioni oppure candeggina con queste parti, bisogna immediatamente lavare abbondantemente con acqua e asciugare. E' buona norma asciugare dopo la pulizia specie se l'acqua utilizzata è ricca di calcare.

EN Important information Complying thoroughly with the following installation, use and maintenance instructions allows the best product working and maintenance. Rubinetterie Ritmonio **do not** warrant their products in case of damages caused by the non-compliance of these instructions. **Warning** It is suggested to assemble a pressure regulator before the inlet piping line to ensure a 3-bar constant pressure. Before assembling, verify that the inlet piping lines are free of any waste, than close the installation.

In order to avoid the risk of damage to property and people need to be monitored carefully to the instructions of installation, use and maintenance. Keep away from the reach of children.

Care and maintenance When cleaning, use only mild soap detergents. Do not ever use abrasive or corrosive detergents or products containing hydrochloric acid, phosphoric acid. In particular, we recommend that you do not apply to our products substances or anti-limestone detergents used for cleaning ceramics. All these compounds ruin and deteriorate the surfaces creating spots that cannot be removed and loss of the lustrous shine. For the steel sections: if they should accidentally come into contact with such solutions or bleach, they need to be immediately thoroughly washed with water and dried. Use a damp cloth with a mild soap detergent. It is good practice to dry after cleaning, especially if the water used is rich in calcium.

FR Remarques Importantes Le respect des instructions d'installation, d'utilisation et d'entretien permet d'optimiser le fonctionnement et la longévité du produit. La Rubinetterie Ritmonio **ne** garantit pas ses produits dans le cas de dommages conséquents au non respect des instructions. **Précautions** Il est conseillé de monter un régulateur de pression en amont de l'installation d'alimentation pour assurer une pression constante de 3 bars. Avant de procéder au montage, vérifier que les arrivées d'alimentation ne sont pas obstruées par des résidus et fermer l'alimentation.

Afin d'éviter les risques de dommages aux biens et aux personnes doivent être surveillées attentivement les instructions d'installation, d'utilisation et d'entretien. Tenir hors de la portée des enfants.

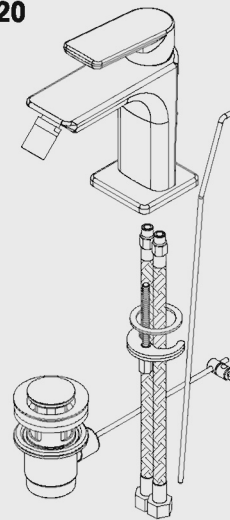
Entretien Pour le nettoyage utiliser exclusivement des détergents à base de savon. Ne jamais utiliser de détergents abrasifs, corrosifs et contenant de l'acide chlorhydrique, de l'acide phosphorique. En particulier nous vous recommandons de ne pas appliquer à nos produits des substances détergentes ou calcaires utilisées pour le nettoyage de la céramique. Tous ces composants attaquent et détériorent les surfaces provoquant des taches et des pertes de brillance qu'il n'est plus possible d'éliminer. Pour les parties en acier : si accidentellement ces parties devaient être en contact avec ces solutions ou avec de l'eau de Javel, il faut immédiatement laver abondamment à l'eau et essuyer. Il est conseillé d'essuyer après le nettoyage surtout si l'eau est riche en calcaire.

DE Wichtige anmerkungen Die korrekte der folgenden Einbau-, Bedienungs- und Wartungsanleitungen garantiert ein optimales Funktionieren und eine optimale Instandhaltung des Produktes. Die Firma Rubinetterie Ritmonio haftet **nicht** für die von ihr hergestellten produkte, falls Schaden auftreten, die auf die Nichteinhaltung der Anweisungen zurückzuführen sind. **Hinweise** Es ist ratsam, auf die Zuleitungsanlage einen Druckregler zu montieren, um einen gleichbleibenden Druck von 3 bar zu garantieren. Bevor man mit der Montage beginnt, kontrollieren, ob es in den Zuleitungen keine Ruckstände gibt, und die Anlage schlieben. Für Kinder unzugänglich aufbewahren.

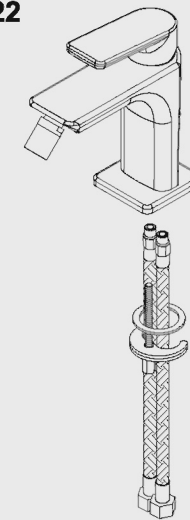
Pflege und Instandhaltung Für die Reinigung bitte ausschließlich Reinigungsmittel auf Seifenbasis verwenden. Bitte niemals Schleifmittel, korrosive Reinigungsmittel, Salzsäure, Phosphorsäure. Insbesondere empfehlen wir keine Reinigungssubstanzen oder Anti-Kalk-Mittel, die auch für die Reinigung von Keramik benutzt werden, zu verwenden. Alle diese Zusammensetzungen beschädigen und greifen die Oberflächen an, dieses kann Flecken und einen Verlust des Glanzes verursachen den man nicht mehr entfernen kann. Für die Bereiche aus Stahl: wenn diese Bereiche aus Versehen mit solchen Lösungen oder mit Bleichmittel in Kontakt kommen sollten, sollte man diese sofort mit reichlich Wasser abwaschen und abtrocknen. Eine gute Pflege nach der Reinigung ist das Abtrocknen, besonders wenn das verwendete Wasser viel Kalk enthält.

ZH 重要提示 正 遵守以下安装、使用与 修明以 品的最佳 行与 。由于不遵照 明造成的以下 害，Rubinetterie Ritmonio不保修其 品。注意_ 建 在供 上安装一个 器来保 3bar的持 。安装前 供 路无剩 余 并 。必 仔 遵循安装、使用与 修明以避免 物品和人 造成 害的危 。儿童。修与保 _ 使用 用清 行 清洗。切勿使用 研磨、腐 和含 酸、 酸或酒精的清 。特 注意不要在我 的 品上使用也用于陶瓷清 的 清品或去 。所有 些成分会侵 并 害表面，使其留下不可清除的 并失去光 。制部件：如 些部件意外接触到上述 溶 或漂白，需立即用水充分清洗并擦干。如果 清洗用水含 高，最好清洗后 上擦干。

X0BAB020

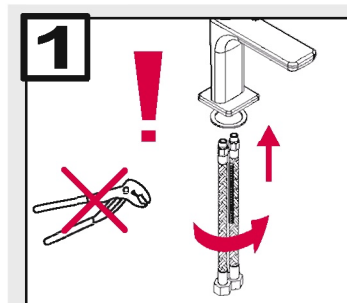


X0BAB022

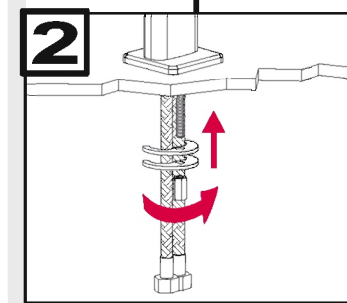


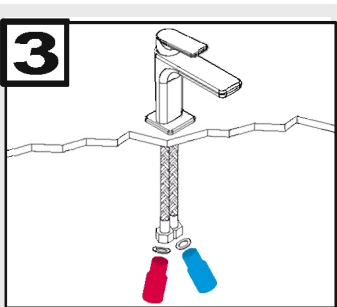
IT **Attenzione! Fase critica**
EN **Attention! Critical phase**
FR **Attention! Phase critique**
DE **Achtung! Kritische Phase**
ES **Atención! Fase crítica**
PT **Atenção! Fase crítica**
NL **Attentie! Kritieke fase**
RU **Внимание! Критическая фаза**
ZH **注意! 界限**

IT **Chiave per cartuccia**
EN **Key for cartridge**
FR **Clé pour cartouche**
DE **Schlüssel für Kartuschen**
ES **Clava para el cartuchos**
PT **Chave para cartucho**
NL **Sleutel voor binnenwerk**
RU **Ключ для картриджа**
ZH **開關匙用於閥芯**

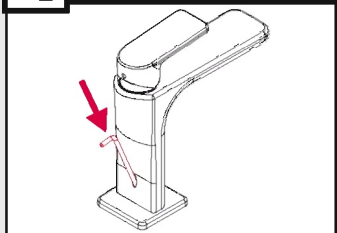


IT **Avvitare i flessibili di alimentazione a mano, non utilizzare utensili.**
EN **Screw flexibles hoses by hand, do not use any tools.**
FR **Visser les tuyaux d'alimentation à la main, ne pas utiliser d'outils.**
DE **Schrauben Sie mit der Hand die Anschlusserschläuche, benutzen Sie kein Werkzeug.**
ES **Roscar los flexibles manualmente hasta percibir un contacto mecánico. No instalar los flexibles con herramientas.**

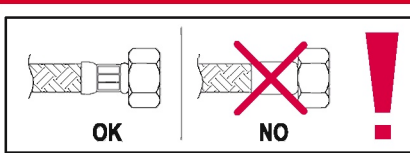
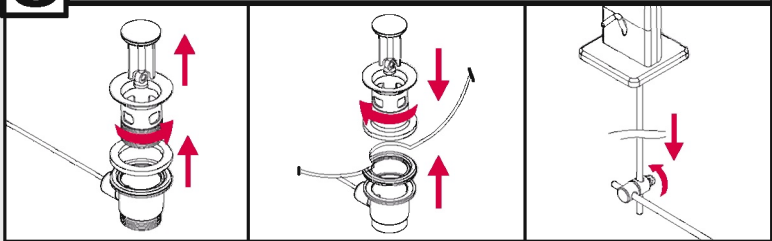




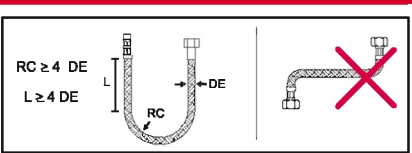
4 B010-B020



5 B010-B020

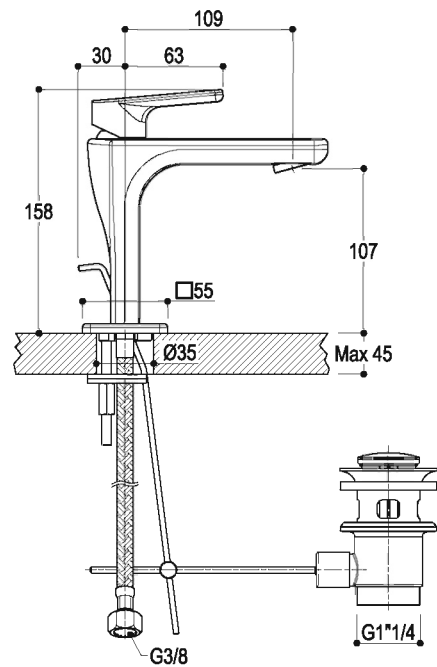


IT Verificare che i raccordi siano bloccati correttamente, in caso di dubbio non montare i flessibili.
EN Before installation check that both ends fittings are well tightened. In case of doubts do not install the flexible hose.
FR Vérifier que les raccords soient bloqués correctement, en cas de doute ne monter pas les raccords flexibles.
DE Prüfen Sie bitte, dass die Anschlüsse richtig blockiert sind, im Zweifelsfalle montieren Sie keine Flexible Anschlüsse.
ES Verificar que los enlaces sean bloqueados correctamente, y en caso de duda no monte los flexibles.

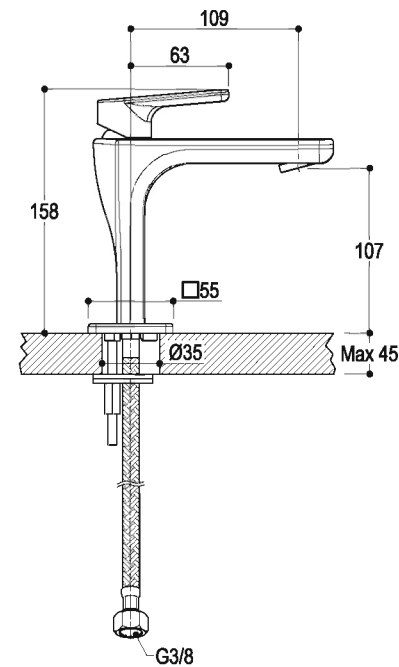


IT Non installare i tubi flessibili con raggi di curvatura inferiori a tre volte il diametro esterno del tubo. Non installare in tensione o in torsione.
EN Do not install flexible hoses with bending radius less than three times the external diameter of the hose. Assemble without any tension or twist.
FR Ne pas installer les flexibles avec un rayon de courbure inférieur à trois fois le diamètre extérieur du tuyau. Ne pas installer en tension ou en torsion.
DE Installieren Sie bitte keine Schläuche mit Krümmungsradius niedriger als dreimal den Außendurchmesser des Rohres. Nicht in Tension oder Drehung installieren.
ES No instalar con radio de curvatura inferior a 3 vez el diametro exterior del tubo. No instalar en tensión o en torsión.

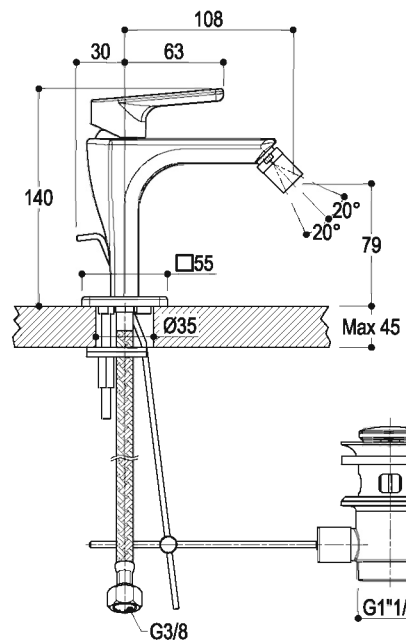
X0BAB010



X0BAB018



X0BAB020



X0BAB022

