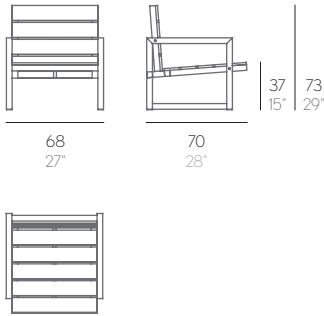


SILLÓN SALER

José A. Gandía-Blasco



PESO. WEIGHT. GEWICHT. PESO. POIDS
VOLUMEN. VOLUME. VOLUMEN. VOLUME. VOLUME
15,3 kg - 33,66 lbs 0,4 m³ - 14,12 ft³

Colchoneta. Mat. Matratze. Materassino. Matelas. Cushion
1,9 kg - 4,18 lbs

FUNDA PROTECTORA. PROTECTIVE COVER. SCHUTBEZUG.
FODERA PROTETTIVA. HOUSSE DE PROTECTION.



SILLÓN

Fabricado con perfiles de aluminio anodizado o aluminio termolacado y madera de teca. Gomaespuma de poliuretano recubierta con tejido hidrófugo. Tapicería desenfundable.
NOTA: No se admiten medidas especiales en esta colección.

ARMCHAIR

Made of anodized aluminium or thermo-lacquered aluminium profiles and solid teak wood planks. Polyurethane foam rubber covered with water-repellent fabric. Removable fabric cover.
NOTE: No special sizes available in this collection.

SESSEL

Hergestellt aus eloxierten Aluminiumprofilen oder thermolackiertem Aluminium und Teakholz. Plastifizierter Polyurethanschaum mit wasserabweisendem Stoff überzogen. Abziehbarer Bezug.
ANMERKUNG: Keine Sondermasse in dieser Kollektion möglich.

POLTRONCINA

Realizzato in profilato di alluminio anodizzato o alluminio termolaccato e in legno teak. Gommapiuma di poliuretano rivestita di tessuto idrofugo. Tappezzeria sfoderabile.
NOTA: In questa collezione non sono ammesse misure speciali.

FAUTEUIL

Fabriqu  avec un profil  en aluminium anodis  ou thermolaqu  et en bois de Teck. Mouche en polyur thane recouverte de tissu hydrofuge. Tissu d houssable.
REMARQUES: Mesures sp ciales non admises dans cette collection.

LOUNGE CHAIR

Made of silver aluminum or powder coated aluminum and Teak wood. Polyurethane foam rubber covered with water-repellent fabric. Removable fabric cover.
NOTE: No customized sizes in this collection.

COLORES COLECCI N. COLLECTIONS COLOUR SAMPLE. FARBKOLLEKTION. CAMPIONARIO
COLORI.  CHANTILLONNAGE DE COULEURS. COLLECTIONS COLOR SAMPLE

ESTRUCTURA. FRAME. PROFIL. STRUCTURA. STRUCTURE
MADERA TECA. TEAK WOOD. TEAKHOLZ. BOIS DE TECK. LEGNO TEAK



Anodizado	Blanco	Arena	Bronce	Antracita	Negro	Teca
Anodized	White	Sand	Bronze	Anthracite	Black	Teak
Eloxiert	Weiß	Sand	Bronze	Anthrazit	Schwarz	Teakholz
Anodizzato	Bianco	Sabbia	Bronzo	Antracite	Nero	Bois de Teck
Anodis�	Blanc	Sable	Bronze	Anthracite	Noir	Legno Teak
Silver						

Disponible combinaciones est ndar y especiales.
Available standard and special combinations.
Erh ltlich Standard-Kombinationen und weiteren Kombinationen.
Disponibili combinazioni standard e speciali.
Disponibles combinaisons standard et sp ciales.



G A N
D I A
B L A
S C O